

HB

中华人民共和国航空行业标准

FL 6320

HB 7846—2008

28MPa 无扩口带凸缘直通管接头

Union, flareless tube, with flanger, 28MPa

2008-03-17 发布

2008-10-01 实施

国防科学技术工业委员会 发布

前 言

本标准由中国航空工业第一集团公司提出。

本标准由中国航空综合技术研究所归口。

本标准起草单位：中国航空综合技术研究所、中国航空工业成都飞机设计研究所。

本标准主要起草人：李俊昇、罗建平、孙忠志、谭阳勇。

28MPa 无扩口带凸缘直通管接头

1 范围

本标准规定了 28MPa 无扩口带凸缘直通管接头的结构、尺寸和技术要求。
本标准适用于工作压力不大于 28MPa 的航空导管 24°无扩口连接。

2 规范性引用文件

下列文件中的条款通过本标准的引用而成为本标准的条款。凡是注日期的引用文件，其随后所有的修改单(不包含勘误的内容)或修订版均不适用于本标准，然而，鼓励根据本标准达成协议的各方研究是否可使用这些文件的最新版本。凡是不注日期的引用文件，其最新版本适用于本标准。

HB 5800-1999 一般公差

HB 5966-2008 24°无扩口导管连接件通用规范

HB 5970-2008 24°无扩口外螺纹端头尺寸

3 要求

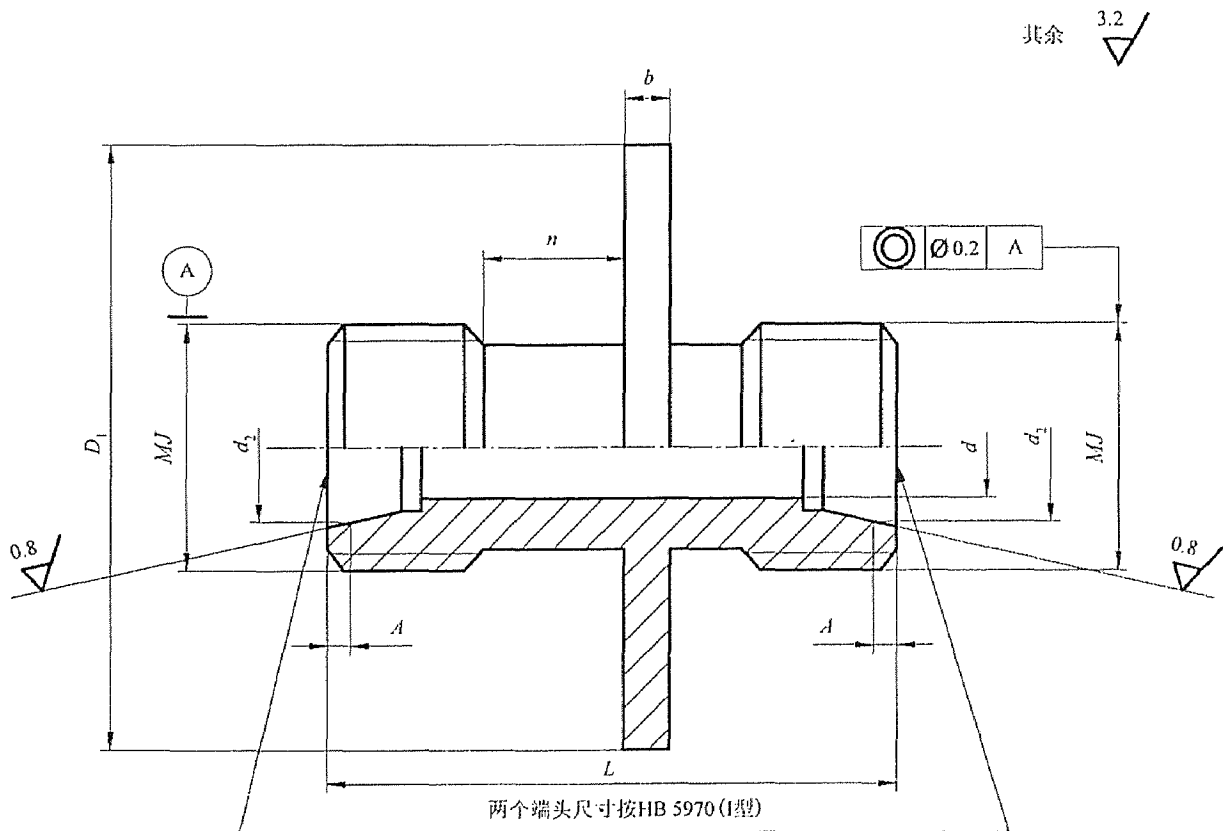


图 1